

Original document**POWDER-INHALER**

Publication number: HU67279 (A2)

Publication date: 1995-03-28

Inventor(s): WOLLENSCHLAEGER AXEL [DE]; HEROLD HEIKO [DE]; LANDEN HERALD [DE]; SCHMITT FRANZ [DE]

Applicant(s): BAYER AG [DE]

Classification:


- international: A61M13/00; A61M15/00; A61M13/00; A61M15/00; (IPC1-7): A61M15/00; A61M15/02


- European: A61M15/00D


Application number: HU19930003321 19931123


Priority number(s): DE19924239402 19921124


Also published as:

 HU213495 (B)

 DE4239402 (A1)

 ZA9308760 (A)

 US5435301 (A)

 RU2100035 (C1)

more >>

View INPADOC patent family

View list of citing documents

Abstract not available for HU 67279 (A2)

Abstract of corresponding document: **DE 4239402 (A1)**

A powder inhaler has a drug supply container (3), (partially) closed at its bottom by a rotatable or displaceable, hand-operated dosing plate (4) for repetitive delivery of a predetermined reproducible drug quantity from the container (3), and a dispersing chamber (12) which precedes an inhalation mouthpiece (14). The novelty is that (a) the dosing plate (4) has drug-holding recesses (5); (b) an acceleration channel (8), located upstream of the dispersing chamber (12), partially overlaps the dosing plate (4) and discharges tangentially into a cylindrical dwell chamber (9); and (c) the dwell chamber (9) is connected via a smaller diameter outlet (10), to a cylindrical discharge chamber (11) to which the dispersing chamber (12) is joined tangentially. USE/ADVANTAGE - The inhaler provides good drug dispersion even at low inhalation flows and maintains uniformly high dispersion at increased inhalation flows. Additionally, exhalation into the inhaler has no negative effects on dosing precision and device hygiene.



The EPO does not accept any responsibility for the accuracy of data and information originating from other authorities than the EPO; in particular, the EPO does not guarantee that they are complete, up-to-date or fit for specific purposes. Description of corresponding document: **DE 4239402 (A1)** [0001] Die Erfindung betrifft eine Vorrichtung zum Inhalieren eines pulverförmigen, Translate this text mikronisierten, in eine fließfähige Formulierung gebrachten, pharmakologisch wirksamen Arzneistoffes mit einem Vorratsbehälter für die Arzneistoffformulierung, der an seinem unteren Ende mit einer drehbaren oder verschiebbaren, handbetätigten Dosierplatte zur wiederholten Aufnahme und Abgabe einer vorgegebenen, reproduzierbaren Arzneistoffmenge aus dem Behälter 3 ganz oder teilweise abgeschlossen ist. Die Arzneiformulierung kann aus reinem mikronisiertem Wirkstoff (z. B.



(19) Országkód:

HU



**MAGYAR
KÖZTÁRSASÁG**

**MAGYAR
SZABADALMI
HIVATAL**

SZABADALMI LEÍRÁS

(11) Lajstromszám:

213 495 B

(21) A bejelentés ügyszáma: P 93 03321

(22) A bejelentés napja: 1993. 11. 23.

(30) Elsőbbségi adatok:

P 42 39 402.3 1992. 11. 24. DE

(51) Int. Cl.⁶

A 61 M 15/00

A 61 M 15/02

(40) A közzététel napja: 1995. 03. 28.

(45) A megadás meghirdetésének a dátuma a Szabadalmi
Közlönyben: 1997. 07. 28.

(72) Feltalálók:

Herold, Heiko, Neuss (DE)
Landen, Herald, Bergisch Gladbach (DE)
Schmitt, Franz, Bergisch Gladbach (DE)
dr. Wollenschläger, Axel, Leverkusen (DE)

(73) Szabadalmas:

Bayer AG., Leverkusen (DE)

(74) Képvisező:

DANUBIA Szabadalmi és Védjegy Iroda Kft.,
Budapest

(54)

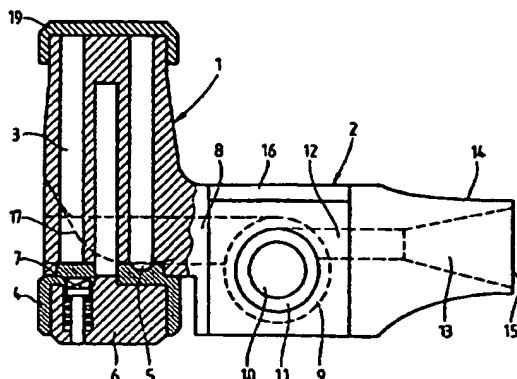
Készülék por alakú gyógyszer inhalálásához

(57) KIVONAT

A találmány tárgya készülék por alakú, mikronizált és gyógyászati hatású, aeroszol formájú gyógyszer inhalálásához, amely egy a gyógyszer részére kialakított tartályból, amelynek alsó vége egy adott, ismételten azonos gyógyszer mennyiségnek a tartályból való ismételt kivételéhez és továbbításához kézzel elfordítható vagy eltolható adagolókerékkel van teljesen vagy részben lezárva, és egy inhalálásához kialakított szívótoldalattól áll, amely előtt egy diszpergálókamra van elrendezve, ahol az adagolókerék (4)

legalább egy a gyógyszer befogadására szolgáló mélyedésel (5) rendelkezik és az áramlás irányában nézve a diszpergálókamra (12) előtt egy a hosszanti felületének egy részével az adagolókerék (4) részben lefedő gyorsítócsatoma (8) van elrendezve, amely tangenciálisan egy hengeres késleltetőkamrába (9) torkollik és a késleltetőkamra (9) egy nála kisebb átmérőjű kieresztő nyíláson (10) át egy kör alakú kivezetőkamrával (11) van kapcsolatban, amelyhez a diszpergálókamra (12) tangenciálisan csatlakozik.

1. ábra



A leírás terjedelme: 6 oldal (ezen belül 2 lap ábra)

HU 213 495 B

A találmány tárgya készülék por alakú, mikronizált és gyógyászati hatású, aeroszol formájú gyógyszer inhalálásához, amely egy a gyógyszer részére kialakított tartályból, amelynek alsó vége egy adott, ismételt azonos gyógyszer mennyiségnek a tartályból való ismételt kivételéhez és továbbításához kézzel elfordítható vagy eltolható adagolókerékkel van teljesen vagy részben lezárva, és egy inhaláláshoz kialakított szívótoldatból áll, amely előtt egy diszpergálókamra van elrendezve.

Inhaláláshoz az adagolt gyógyszert az inhalátorban könnyen belelegezhető anyagrézescskékké diszpergálják. A gyakorlatban kitűnt, hogy a legtöbb gyógyszer előnyösen aeroszol formájában juttatható a tüdőbe. Ezáltal sok esetben a gyógyszer különösen gyors hatása következik be, anélkül, hogy nagyobb, a beteget jobban megterhelő hatóanyag dózist kellene alkalmazni.

Igen sok, az aeroszolk alkalmazására alkalmas készülék került ez ideig kifejlesztésre. Így például oldott gyógyszereket lehetséges levegőnyomásos, vagy ultrahangos porlasztóval olyan finom részecskékre bontani, hogy az így keletkezett aeroszol a tüdőbe bejuttathatóvá válik. Ezen készülékek hátránya az oldatok porlasztásához szükséges rendkívül nagy energiaigény a belelegezhető cseppecskék előállításánál. Ebből következően ezen nagyméretű készülékek jelentős energiaellátását csak külső energiaforrás (hálózat, akkumulátor) igénybevételével lehet megoldani. Ezenkívül sok gyógyszer nem formálható stabil vizes oldattá.

Egy másik útként a hatóanyagoknak a tüdőbe való juttatásához az a megoldás tekinthető, amikor a hatóanyagot nyomás alatt álló folyékony hajtóanyagban oldják vagy diszpergálják. Amikor ezt az oldatot vagy diszperziót az adagolórendszerből szabadon engedik, a hajtóanyag hirtelen elpárolgása következtében a hatóanyag a legfinomabb alakban áll az inhaláláshoz rendelkezésre.

Ezeknek a rendszereknek több hátrányuk van, mint például:

- a szórólöket szükséges koordinált kiváltása az inhalációval sok beteg esetében nem jár sikerrel;
- a hajtógázok terhelik a környezetet;
- az elpárolgó hajtóanyag következtében létrejövő hideghatás sok beteget zavar;
- az aeroszol nagy sebessége említésre méltó mennyiségek kiváltásához vezetnek a gégetérben és ott mellékhatásokat idézhetnek elő;
- csak kis hatóanyag dózisok (1-2 mg) adhatók be a betegnek.

A nyomógáz aeroszolk hátrányos tulajdonságainak kiküszöbölésére többféle porinhalátort fejlesztettek ki, amelyeknél a beteg inhaláló levegőjét használják fel a gyógyszerkészítmény diszpergálásához. Így a beteg által nehezen megvalósítandó légzési és a dózist kiváltó koordináció nélkülözhetővé válik.

A kereskedelemben található porinhalátorok egyik példája az 1 122 284 számú és a 1 331 216 brit szabadalmak szerint kivitelezett porinhalátor. Ezekbe a készülékekbe tárként keményszelatin-kapszulák tölthetők be, amelyekben a hatóanyag mikronizált alakban foglal helyet. A két tű segítségével kinyitott kapszulákat az inhalációs áramlás forgásba hozza, miáltal a mikronizált

hatóanyag a levegőáramba diszpergálódik és az inhalációs levegővel a beteg tüdejébe jut.

Az ismert porinhalátorok a következő hátrányos tulajdonságokkal rendelkeznek:

- 5 - a táruk behelyezése és az inhalátorok tisztítása körülményes;
- általában több inhalációra van szükség a kapszula teljes kiürítéséhez;
- a betegek akaratlanul belelelegeznek a készülékbe, miáltal abban pára csapódik le, ami a dózispontosságra és a hatóanyag diszpergálására rendkívül hátrányosan hat ki;
- egyes készülékek igen nagy légzés-ellenállásúak, ami a betegre nézve pótlólagos megterhelést jelent. Más készülékek esetében a megfelelő diszpergálás elérésére jelentős aktivizáló áramlás kialakítására van szükség, ami különösen gyerekek és idősebb betegek kezelésénél csak elégtelenül valósítható meg.

Többszöri adagolású porinhalátorokra az EP 0 237 507 illetve az EP 0 069 715 iratokban leírt megoldás szolgáltat példát. Ebben az esetben a hatóanyag egy tartályból egy perforált membránon át egy áramlási csatornába jut és a beteg inhalációs levegőjével diszpergálódik. Még ennek a készüléknek is vannak hátrányai:

- 25 - az adagolási pontosság függ az inhalációs áramlástól. Kis inhalációs áramlás esetén téves adagolás és megszakítások voltak megfigyelhetők, ami azért okoz problémát, mert a beteg a kevés applikált hatóanyag-mennyiség miatt nem tudja ellenőrizni a hatóanyag-leadást;
- 30 - a diszpergálás függ az inhalációs áramlástól;
- a betegek ez esetben is, mint az előbbiekből említett egyszerű adagolókészülékekénél, akaratlanul belelelegezhetnek a készülékbe, miáltal abban pára csapódik le, ami a dózispontosságra és a hatóanyag diszpergálására rendkívül hátrányosan hat ki.

A találmány feladata egy többszöri adagolású porinhalátor létrehozása, amelynél már kis inhalációs áramlás is a készítmény jó diszpergálását eredményezi és amely az inhalációs áramlás emelkedésénél egy változatlan szintű, magas diszpergálási nívót biztosít.

Készítmény alatt egy hatóanyag és egy segédanyag keverékét, vagy egy tiszta például agglomerált hatóanyagot értünk. A találmány további feladata, hogy egy gyakorlatlan beteg hibásan végzett inhalálásakor a dózispontosságra és a készülékhygiéniára vonatkozó negatív hatások elkerülhetők legyenek.

A feladat találmány szerinti megoldása egy készülék poralakú, mikronizált és gyógyászati hatású, aeroszol formájú gyógyszer inhalálásához, amely egy a gyógyszer részére kialakított tartályból, amelynek alsó vége egy adott, ismételt azonos gyógyszer mennyiségnek a tartályból való ismételt kivételéhez és továbbításához kézzel elfordítható vagy eltolható adagolókerékkel van teljesen vagy részben lezárva, és egy inhaláláshoz kialakított szívótoldatból áll, amely előtt egy diszpergálókamra van elrendezve, ahol az adagolókerék legalább egy a gyógyszer befogadására szolgáló mélyedéssel rendelkezik és az áramlás irányában nézve a diszpergálókamra előtt egy a hosszanti felületének egy részével az adagolókerék részben lefedő gyorsítócsatorna van elrendezve, amely

tangenciálisan egy hengeres késleltetőkamrába torkollik és a késleltetőkamra egy nála kisebb átmérőjű kieresztő nyíláson át egy kör alakú kivezető kamrával van kapcsolatban, amelyhez a diszpergálókamra tangenciálisan csatlakozik.

Előnyös megoldás, ha a szájatoldat kilépőnyílása előtt egy a diszpergálókamrából távozó aeroszolt lassító diffúzor van kialakítva.

A találmány szerint a gyorsítócsatorna egy elasztikus szelepbillenő lap formájában kiképzett exhalációs reccsel zárhatóan és inhalálásnál az aeroszoláramlást szabadonengedően van kialakítva.

Előnyös továbbá, ha az elasztikus szelepbillenő lap laprugóból van kiképezve, amely egyidejűleg a gyorsítócsatornát és az adagolókeréken lévő mélyedéseket fedi és zárja.

Ugyancsak előnyös, ha a tartály vese alakú keresztmetszettel rendelkezik, ahol az oldalfalak függőlegesen vagy a függőlegeshez képest legfeljebb 30°-os dőléssel vannak kialakítva.

Előnyös elrendezés, ha az adagolókerék felületének egy része a gyorsítócsatorna alsó szakaszát részben lezárja, úgy hogy a mélyedések ezen a felületrészen közvetlenül a gyorsítócsatorna alatt fekszenek, míg a többi mélyedés a tartály alatt foglal helyet.

Egy előnyös kiviteli alak szerint az adagolókeréken lévő mélyedések négyzetes, ovális vagy kör alakú kontúrral rendelkeznek és azok legnagyobb szélessége kisebb vagy azonos a tartály szélességével.

Előnyös, ha a tartályban, a behelyezett gyógyszer fölötti fedélben lévő külön edényben szárítóanyag van elhelyezve.

A találmányt a továbbiakban egy kiviteli példa kapcsán rajzok alapján ismertetjük közelebbről. A mellékelt rajzokon az

1. ábra egy oldalnézet, részben metszetben, a

2. ábra egy felülnézet, részben metszetben, a

3. ábra egy kinagyított részlet a gyorsítócsatorna és a hozzacsatlakozó késleltetőkamra bemutatására a 2. ábrán feltüntetett A-A metszősík mentén.

Az 1. ábra szerinti porinhalátor a használati helyzetben függőleges elrendezésű 1 adagolórészből és egy ahhoz csatlakozó vízszintes helyzetű 2 diszpergálórészből áll. Az 1 adagoló rész félkör-, illetve vese alakú 3 tartályként van kiképezve a folyós gyógyszerkészítmény részére. Az 1 adagoló rész alsó részén egy a hossz tengely körül elfordítható 5 mélyedéssel ellátott 4 adagolókerék van elrendezve. Az 5 mélyedések a 4 adagolókerék vízszintes felületében vannak kiképezve. A 4 adagolókerék a siló rész alsó részére szerelt hengeres 6 tömb körül foroghat. A 4 adagolókerék előre meghatározott szöghelyzetekben való rögzítésére a 6 tömbben egy 7 reteszár van elrendezve. A 4 adagolókerék külső palástja recézéssel van ellátva a kézzel való elforgatás megkönnyítésére.

A 4 adagolókerék felett, amint ezt a 2. és 3. ábra szemlélteti, a 2 diszpergálórész hosszirányában, a közép-vonalától oldalirányba eltolva egy 8 gyorsítócsatorna van elrendezve. A 2. ábrából az 1. ábrával kapcsolatban kitűnik, hogy a 8 gyorsítócsatorna a 4 adagolókerék felülete fölött azon túlnyúlik. A 2. ábra szerint a 4 adagolókerék négy 5 mélyedéssel rendelkezik, ahol a mé-

lyedések egyike, az 5a mélyedés éppen a 8 gyorsítócsatorna alatt helyezkedik el, miközben a további három mélyedés a 3 tartály alatt foglal helyet. Több, egy osztókörön egymástól egyenlő távolságra elrendezett mélyedés helyett lehet a 4 adagolókerék egy egyetlen 5 mélyedéssel is kialakítva. A 8 gyorsítócsatorna tangenciálisan egy hengeres 9 késleltetőkamrába torkollik, amely egy a 9 késleltetőkamránál kisebb átmérőjű központosan elrendezett 10 kieresztő nyíláson át a 11 kivezető kamrával van összekötve. A 11 kivezető kamrához ugyancsak tangenciálisan egy 12 diszpergálókamra csatlakozik, amely egy a 14 szájatoldat szakaszán elrendezett kúposan bővülő 13 diffúzorba megy át. A 14 szájatoldatban elrendezett 13 diffúzoron keresztül a 15 kilépő nyílás irányába a 12 diszpergálókamrából kiáramló aeroszolt a 13 diffúzor késlelteti. A 2 diszpergálórész oldalfalai egy levehető és csiptetőszen rögzíthető 16 kapocselem formájában vannak kialakítva, miáltal a 16 kapocselem leemelését követően a porinhalátor belső üregei könnyen hozzáférhetőek és tisztíthatók.

A 3. ábra a 4 adagolókeréket szemlélteti a 6 tömbbel és a 4 adagolókerék fölött oldalirányban eltoltnan elrendezett 8 gyorsítócsatornával. A 8 gyorsítócsatornában egy exhalációs retesz vagy szeleplap van elrendezve, amely a 8 gyorsítócsatorna teljes keresztmetszetét kitöltő 17 laprugóból van kialakítva, amely nyugalmi helyzetben a 8 gyorsítócsatornában diagonálisan fekszik. A 17 laprugó helyettesíthető egy rugóval nyomott, megfelelően kialakított alakú merev lemezzel. A 17 laprugó úgy van a 8 gyorsítócsatornába elrendezve, hogy nyugalmi helyzetben nemcsak a 8 gyorsítócsatornát zárja le a 18 szívníylás irányába, hanem végével a 4 adagolókerék 8 gyorsítócsatorna alatt fekvő 5a mélyedését is lefedi. Ezzel elérhető, hogy az 5 mélyedésekben lévő gyógyszer az inhalátor forgatása közben sem eshet ki. A diagonálisan fekvő 17 laprugó egyben megakadályozza, hogy a készüléken keresztül exhalálni lehessen, minthogy a 8 gyorsítócsatorna a 17 laprugóval teljesen le van zárva. Ebből kifolyólag egy véletlen és akaratlan exhaláció (kilégzés) esetében sem juthat nedvesség az adagkész gyógyszerhez, amely az 5 mélyedésekben foglal helyet. Inhalálásnál azonban a fellépő nyomáskülönbség következtében a 17 laprugó megemelkedik, miáltal a 8 gyorsítócsatorna – függően az inhalált térfogati áramlástól – valamint az 5a mélyedés lezárása megszűnik és így az 5a mélyedést nagysebességű áramlás éri el. A keletkezett turbulencia következtében az áramlás a por alakú gyógyszert az 5a mélyedésből a 8 gyorsítócsatornába juttatja.

A porinhalátor inhalációs folyamata és hatásmódja a következő:

Az 1. ábra szerint az inhalálandó por alakú mikronizált gyógyszer a 3 tartályban foglal helyet. A 4 adagolókerékben lévő 5 mélyedések egy része (a 2. ábra szerint az 5a mélyedés kivételével) a 3 tartállyal kapcsolatban áll és feltöltésre kerül, ha az 1 adagoló rész függőleges helyzetben van. Az inhalálást megelőzően a beteg a 4 adagolókeréket kézzel továbbforgatja a következő reteszelésig. Ekkor az egyik por alakú gyógyszerrel feltöltött 5 mélyedés a 3 tartály alatti helyzetéből a 8 gyorsítócsatorna irányába áll be, ahol a 4 adagolókerék 5a mélyedése a 8

gyorsítócsatorna alsó hosszanti felületének meghosszabbításához kerül. Amennyiben a 4 adagolókeréken mindössze egy 5 mélyedés van kiképezve a 4 adagolókereket jobban el kell fordítani, mindaddig amíg az 5 mélyedés nem kerül a 8 gyorsítócsatornával egy vonalba.

Inhalálásnál, amint ez már említésre került, a 17 laprugó megemelkedik és a gyógyszer az 4 adagolókerék 5a mélyedéséből a 8 gyorsítócsatornába kerül. Innen a por alakú gyógyszer a tangenciálisan elrendezett 9 késleltetőkamrába jut. A 9 késleltetőkamra késleltető hatása következtében a hatóanyag-készítmény hosszabb ideig van kitéve a diszpergáló erőknek, miáltal a belélegezhető hatóanyag-részecskék jobb diszpergálása érhető el. A már diszpergált részecskék a 10 kieresztőnyíláson keresztül a 11 kivezető kamrába kerülnek.

Mint hogy a 9 késleltetőkamra a hatóanyag-leadást egy bizonyos időtartamra késlelteti, ezáltal – a technika állásának megfelelően kialakított porinhalátorokkal szemben – a találmány szerinti megoldás esetében az inhalálás kezdetén, a viszonylag kis inhalációs sebességeknel a még nem megfelelően diszpergált állapotban lévő gyógyszer nem kerül mindjárt leadásra.

A 11 kivezető kamrából kikerülő gyógyszert a tangenciálisan elrendezett 12 diszpergálókamra felgyorsítja és ezzel még tovább diszpergálja. Végezetül a 14 szájatlatban kúposan kialakított 13 diffúzor a részecskék sebességét a 15 kilépőnyílásig lelassítja, ami a viszonylag kis részecskék ütközéses leválásának lehetőségét a garatban lecsökkenti.

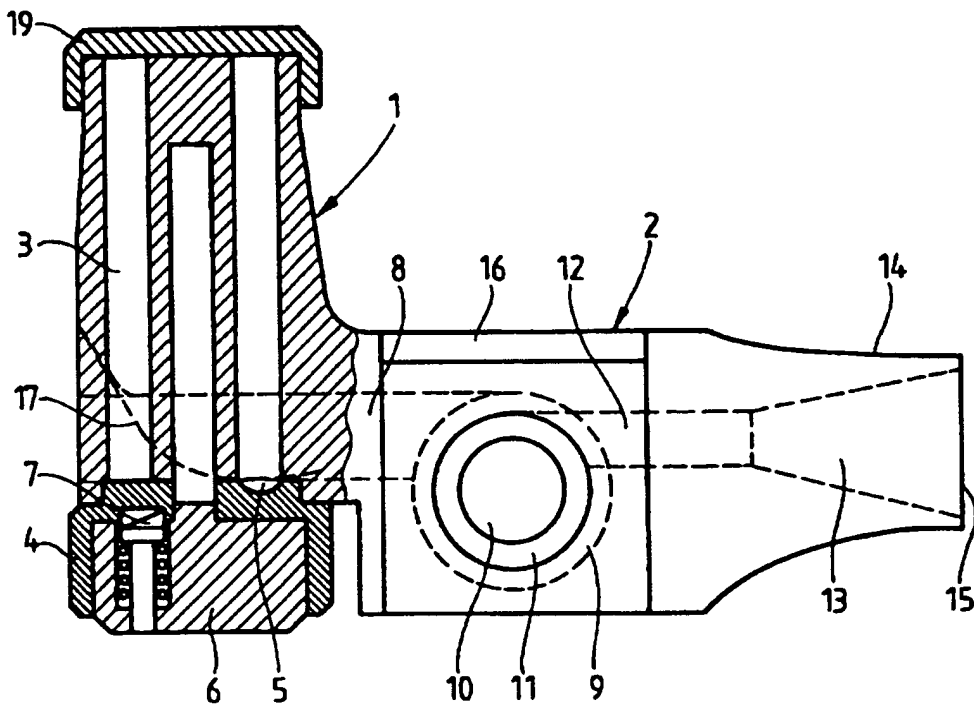
Az 1 adagolóréssz 3 tartályát egy 19 fedél zárja le. A 19 fedélben lehetséges egy szárítóanyagot tartalmazó kis edényt elhelyezni, a 3 tartályban lévő gyógyszerkészítmény nedvesedéstől való megóvására.

A találmány szerinti porinhalátor az ismert megoldásokhoz képest az alábbiakban ismertetett előnyökkel rendelkezik. A készülék folyós készítmények, például adhezív porkeverékek esetében rendkívül jó adagolási pontosságú. Túladagolás az adagolókerék ismételt elforgatása következtében nem lehetséges. Már igen csekély áramlási sebesség esetében is a hatóanyag legnagyobb része belélegezhető részecskékké diszpergálódik. Megfelelő készítményeknél a hatóanyag ezen diszpergált mennyisége nagyobb áramlási sebességeknél is csaknem állandó marad, azaz a leadott adag mennyisége az áramlási sebesség igen széles tartományában változatlan. Egy exhalációs retesz segítségével elkerülhető, hogy a beteg a készülékbe exhaláljon (kilégezzon) és ezáltal a készülék tisztaságát veszélyeztesse, vagy adott esetben a gyógyszer nedvességfelvételét idézze elő. Előnyös továbbá, hogy minden inhalálást követően csak nagyon kevés készítmény marad vissza a készülékben, amit maga a beteg is tisztítással eltávolíthat. A készülék inhaláláskor csak közepes légzési ellenállású és így a beteg nincs szükségtelenül igénybe véve.

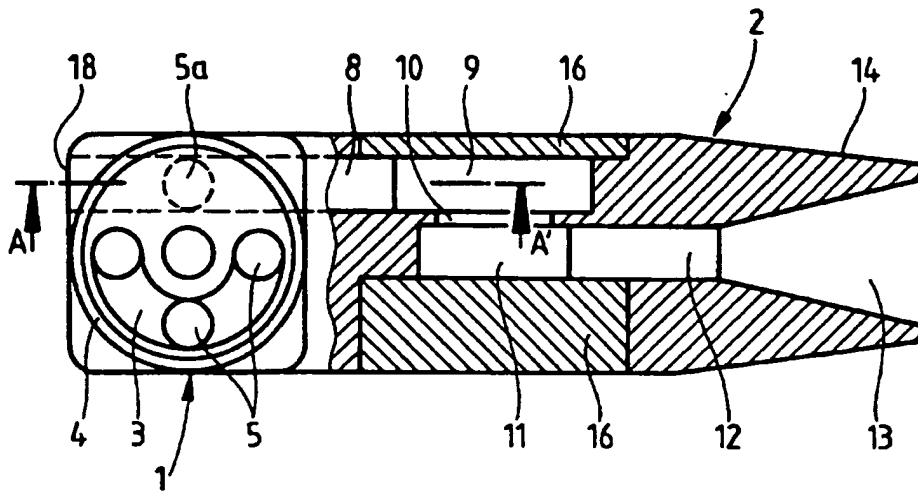
SZABADALMI IGÉNYPONTOK

1. Készülék por alakú, mikronizált és gyógyászati hatású, aeroszol formájú gyógyszer inhalálásához, amely egy a gyógyszer részére kialakított tartályból, amelynek alsó vége egy adott, ismételten azonos gyógyszermennyiségnek a tartályból való ismételt kivételéhez és további társításához kézzel elfordítható vagy eltolható adagolókerékkel van teljesen vagy részben lezárva, és egy inhaláláshoz kialakított szívótoldatból áll, amely előtt egy diszpergálókamra van elrendezve, *azzal jellemezve*, hogy az adagolókerék (4) legalább egy a gyógyszer befogadására szolgáló mélyedéssel (5) rendelkezik és az áramlás irányában nézve a diszpergálókamra (12) előtt egy a hosszanti felületének egy részével az adagolókeréket (4) részben lefedő gyorsítócsatorna (8) van elrendezve, amely tangenciálisan egy hengeres késleltetőkamrába (9) torkollik és a késleltetőkamra (9) egy nála kisebb átmérőjű kieresztő nyíláson (10) át egy kör alakú kivezetőkamrával (11) van kapcsolatban, amelyhez a diszpergálókamra (12) tangenciálisan csatlakozik.
2. Az 1. igénypont szerinti készülék, *azzal jellemezve*, hogy a szájatlat (14) kilépő nyílása (15) előtt egy a diszpergálókamrából (12) távozó aeroszolt lassító diffúzor (13) van kialakítva.
3. Az 1. vagy 2. igénypont szerinti készülék, *azzal jellemezve*, hogy a gyorsítócsatorna (e) egy elasztikus szelepbillenő lap formájában kiképzett exhalációs retesszel zárhatóan és inhalálásnál az aeroszoláramlást szabadon engedően van kialakítva.
4. A 3. igénypont szerinti készülék, *azzal jellemezve*, hogy az elasztikus szelepbillenő lap laprugóból (17) van kiképezve, amely egyidejűleg a gyorsítócsatornát (8) és az adagolókeréken (4) lévő mélyedéseket (5) fedi és zárja.
5. Az 1–4. igénypontok bármelyike szerinti készülék, *azzal jellemezve*, hogy a tartály (3) vese alakú keresztmetszettel rendelkezik, ahol az oldalfalak függőlegesen vagy a függőlegeshez képest legfeljebb 30°-os dőléssel vannak kialakítva.
6. Az 1–5. igénypontok bármelyike szerinti készülék, *azzal jellemezve*, hogy az adagolókerék (4) felületének egy része a gyorsítócsatorna (8) alsó szakaszát részben lezárja.
7. Az 1–6. igénypontok bármelyike szerinti készülék, *azzal jellemezve*, hogy az adagolókeréken (4) lévő mélyedések (5) négyszögletes, ovális vagy kör alakú kontúrral rendelkeznek és azok legnagyobb szélessége kisebb vagy azonos a tartály (3) szélességével.
8. Az 1–7. igénypontok bármelyike szerinti készülék, *azzal jellemezve*, hogy a tartályban (3), a behelyezett gyógyszer fölötti fedélben (19) lévő külön edényben szárítóanyag van elhelyezve.

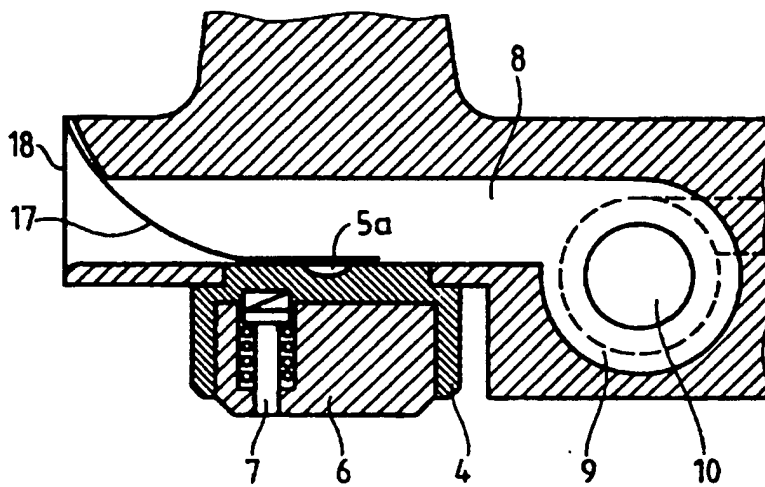
1. ábra



2. ábra



3. ábra



Kiadja a Magyar Szabadalmi Hivatal, Budapest
A kiadásért felel: Gyurcsikné Philipp Clarisse osztályvezető
Állami Nyomda Rt. © 260-0451